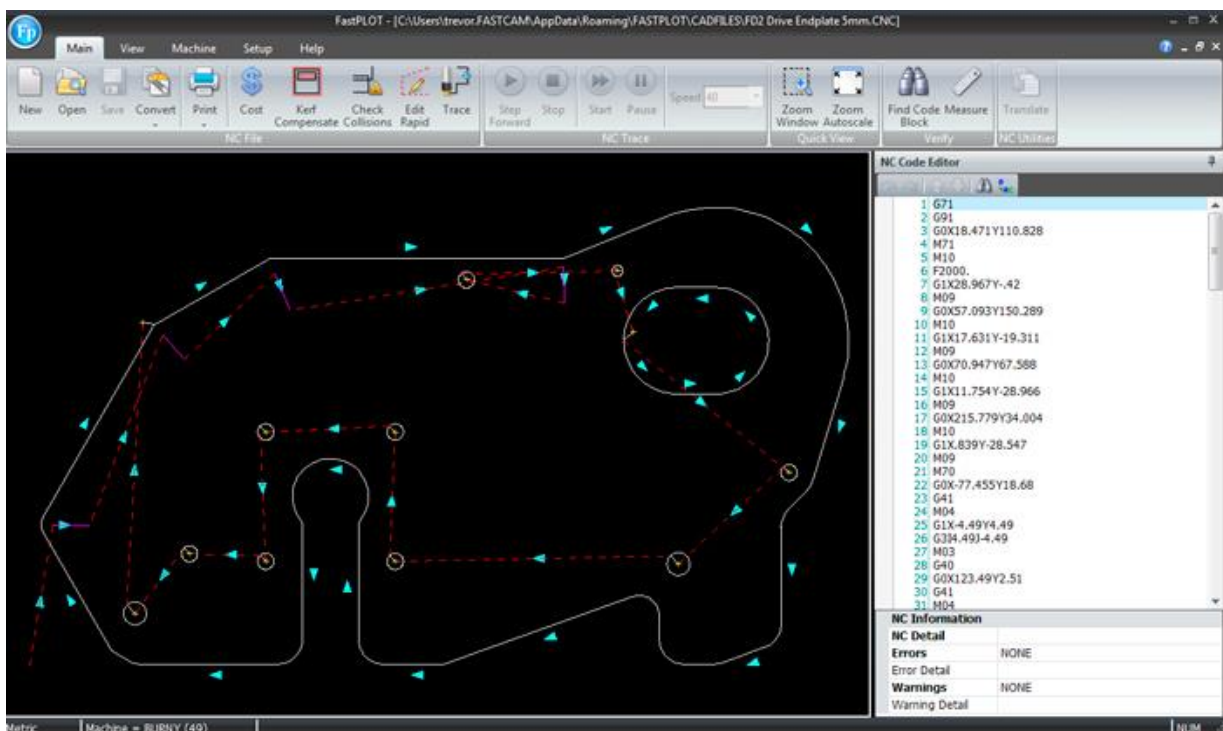


## Система ЧПУ FastCam

Система ЧПУ FastCam — программное обеспечение для плазменной, газокислородной, лазерной и гидроабразивной резки представляет собой комплексное решение с ЧПУ для раскройки и резки металлических фигур.

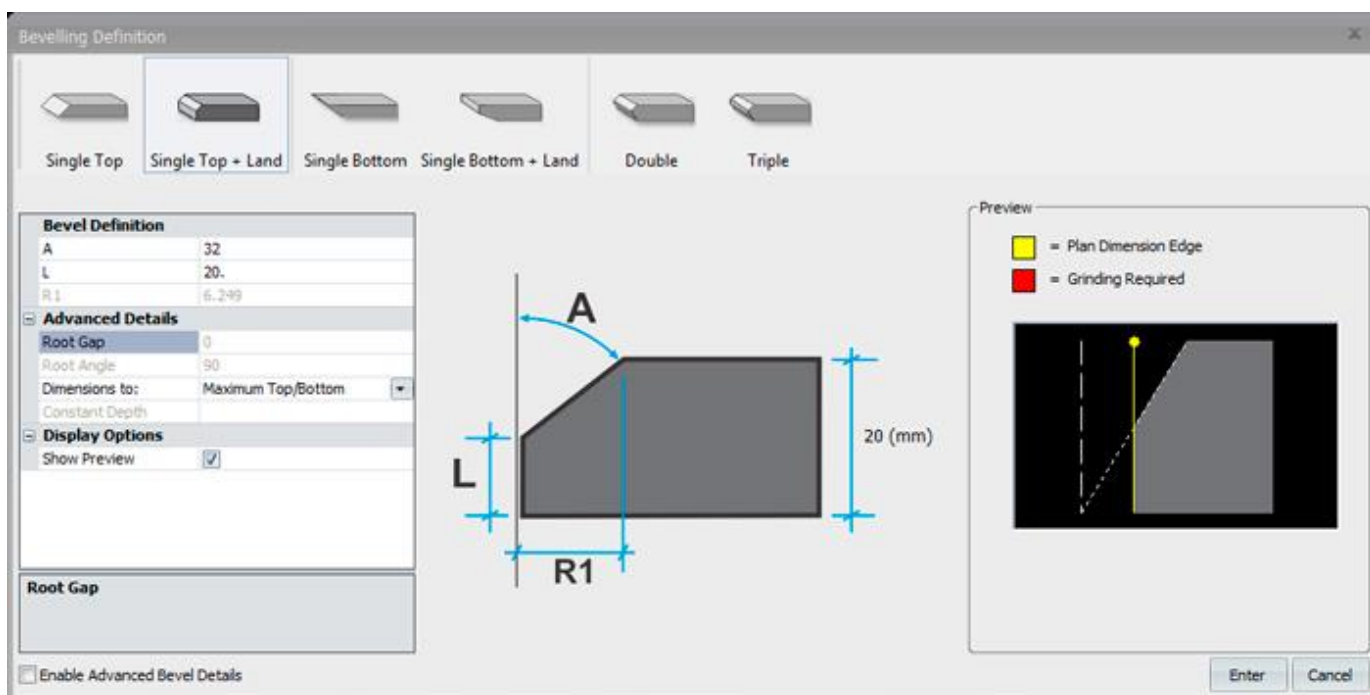
Разработана для максимально простого и эффективного черчения и последующей резки металла. Поддерживает все комбинации станка и контроллера, а также языки ESSI, EIA и ISO как в дюймовой, так и в метрической системе. Выход ЧПУ может быть абсолютным или инкрементным.

Там, где информация о чертежах существует в электронном виде, FastCAM имеет чрезвычайно мощный интерфейс САПР, который очищает и сжимает код, подготавливая к качественной резке. FastCAM считывает и/или размещает файлы в форматах DXF, DWG, DSTV/NC1, StruCAD, IGES и PDF.



## Модули:

- Редактор чертежей FastCAM — просмотр и редактирование файлов CAM, DXF, DWG, NC1 и PDF.
- Создание файлов CAM и DXF.
- FastNEST Вложение деталей и генерация кода ЧПУ.
- FastPATH Автоматическое определение траектории инструмента (сокращает время программирования на 50 %).
- Моделирование и проверка FastPLOT NC.



## Функциональные особенности

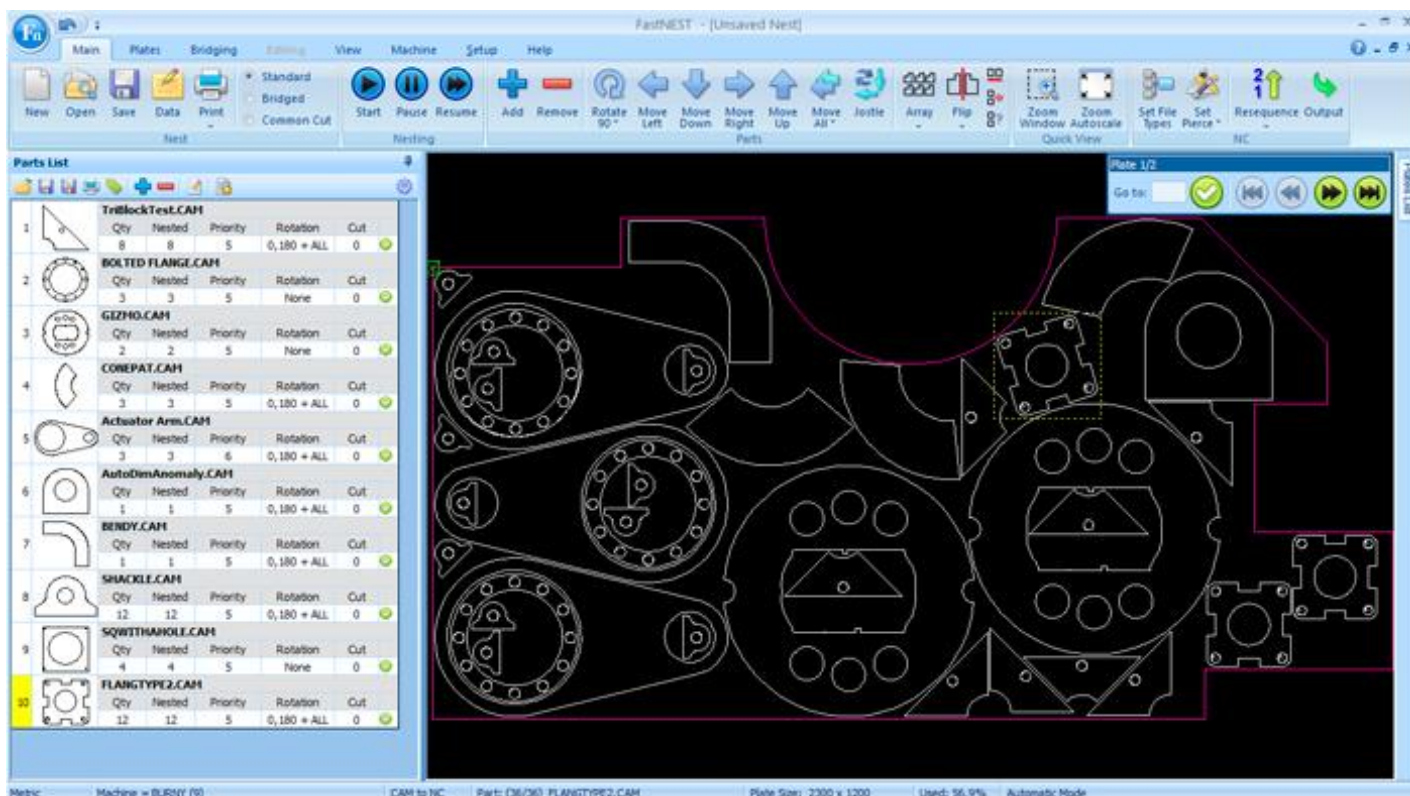
- Поддержка всех дополнительных машинных процессов; маркировка, текстовая маркировка, сверление, несколько резаков, вложение нескольких резаков, многопроходная резка со скосом под одним резаком.
- Совместимость с наиболее популярным режущим оборудованием и стандартными форматами файлов.
- Поддержка слоя DXF для различных процессов.
- Инструменты САПР позволяют импортировать, извлекать, редактировать, очищать и сжимать ряд популярных цифровых файлов, включая PDF.
- Встроенный редактор NC Verification & Code Editor выполняет отладку, проверяет код на коллизии и предоставляет данные Costing.
- Быстрые, одиночные и автопарные массивы (включая массивы смещения) для одних и тех же деталей.
- Гнезда в Remnant или металлоломе и толчке имеют гнезда для суперпаков.

- Опция предварительного прожига для более качественной резки и оптимизации резака, а также подвижные точки прожига.
- Простое динамическое вращение детали для быстрой ручной оптимизации гнезд.
- Автоматическая компенсация пропила.
- Оптимизация вложений Common Cut и Post, включая переключки, табуляции, цепную резку и резку стежков.
- Улучшения EdgeSmart — опция, позволяющая начать процесс резки с края материала. Избегая длительного времени предварительного нагрева, особенно при работе с тяжелыми материалами, производительность резки возрастает.

## Редактор чертежей FastCAM - удобная универсальная программа для подготовки готовых деталей.

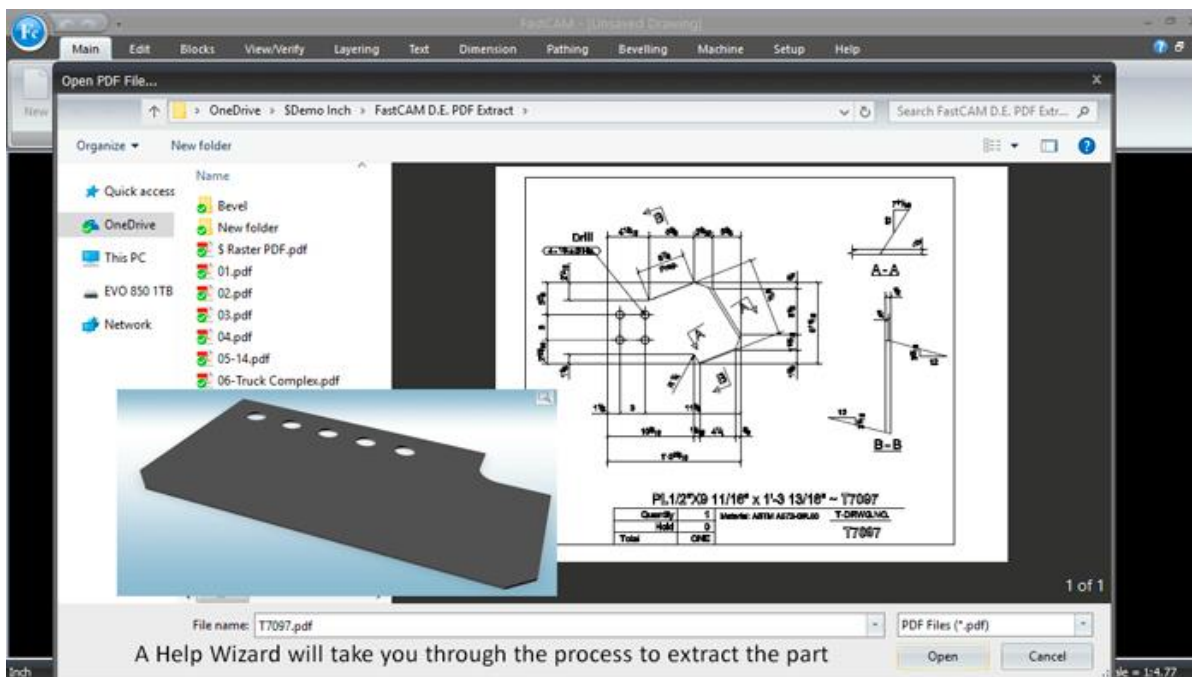
Быстрое и точное создание геометрических форм и обработка ряда распространенных сторонних цифровых файлов.

Упрощенный набор функций САПР и полностью интегрированная библиотека параметрических форм обеспечивают сверхбыстрое и высокоскоростное производство линейных чертежей, подходящих для обработки и раскрыя с помощью оборудования для двумерной резки с ЧПУ. FastCAM выводит форматы (Fast)CAM, DXF и IGES, и вы можете работать с программой на текущих платформах Microsoft Windows в дюймовом или метрическом формате.



## Упрощает работу с большими сложными файлами САПР.

Импорт ряд популярных цифровых форматов для простой проверки и оценки. Слои сохраняются и могут быть сопоставлены с машинными процессами, такими как маркировка, сверление, нарезание резьбы, снятие фаски и т. д. Программа может даже извлекать геометрию детали из векторных PDF-файлов, что может значительно сэкономить время, когда на этапе предложения доступны только PDF-файлы. FastCAM не только загружает различные типы файлов, но и включает в себя набор полностью автоматических интеллектуальных функций САПР, обеспечивающих плавный и автоматический ввод задания.



Файлы, содержащие декоративно-прикладное искусство, шрифты, графику, сканированные изображения, рисунки произвольной формы и сложные компоненты с множеством проникновений и сложными контурами, также могут быть автоматизированы. Даже крошечные линии САПР могут автоматически смешиваться с настоящими дугами. Инструменты FastCAM CAD работают вместе, чтобы проверять, очищать и проверять эти проблемные файлы.

- CAD Clean/Fix.
- CAD Compress.
- CAD Explode.
- CAD Interpreter.

[Обзор ПО FastCam в YouTube](#)