



# **Руководство по эксплуатации**

## **Инверторные сварочные аппараты**

MZ-1000 (M308)

MZ-1250 (M310)

## **Сварочный трактор**

AT-1

# СОДЕРЖАНИЕ

1. УКАЗАНИЯ ПО ИСПОЛЬЗОВАНИЮ РУКОВОДСТВА ПО ЭКСПЛУАТАЦИИ	3
2. ДЕКЛАРАЦИЯ СООТВЕТСТВИЯ	3
3. ОБЩЕЕ ОПИСАНИЕ	4
4. МЕРЫ БЕЗОПАСНОСТИ	5
4.1. Условия эксплуатации оборудования	5
4.2. Меры безопасности при проведении сварочных работ	5
4.3. Пожаровзрывобезопасность	6
4.4. Электробезопасность	6
4.5. Электромагнитные поля и помехи	7
4.6. Классификация защиты по IP	7
5. ТЕХНИЧЕСКИЕ ХАРАКТЕРИСТИКИ	8
6. ОПИСАНИЕ АППАРАТА	9
7. ОПИСАНИЕ ФУНКЦИОНИРОВАНИЯ	11
8. ПОДГОТОВКА АППАРАТА К РАБОТЕ ДЛЯ SAW СВАРКИ	13
8.1. Общие рекомендации для SAW сварки	21
9. ПОДГОТОВКА АППАРАТА К РАБОТЕ ДЛЯ ММА СВАРКИ	24
9.1. Общие рекомендации для ММА сварки	25
10. ПОДГОТОВКА АППАРАТА К РАБОТЕ ДЛЯ СТРОЖКИ	27
10.1. Общие рекомендации для строжки	27
11. ТЕХНИЧЕСКОЕ ОБСЛУЖИВАНИЕ	28
12. УСТРАНЕНИЕ НЕПОЛАДОК	29
13. ХРАНЕНИЕ	30
14. ТРАНСПОРТИРОВКА	30

# 1. УКАЗАНИЯ ПО ИСПОЛЬЗОВАНИЮ РУКОВОДСТВА ПО ЭКСПЛУАТАЦИИ

Пожалуйста, внимательно ознакомьтесь с данным руководством перед установкой и использованием оборудования.

Руководство является неотъемлемой частью аппарата и должно сопровождать его при изменении местоположения или перепродаже.

Информация, содержащаяся в данной публикации является верной на момент поступления в печать. Компания в интересах развития оставляет за собой право изменять спецификации и комплектацию, также вносить изменения в конструкцию оборудования в любой момент времени без предупреждения и без возникновения каких-либо обязательств.

Производитель не несет ответственности за последствия использования или работу аппарата в случае неправильной эксплуатации или внесения изменений в конструкцию, а также за возможные последствия по причине незнания или некорректного выполнения условий эксплуатации, изложенных в руководстве.

Пользователь оборудования всегда отвечает за сохранность и разборчивость данного руководства.

По всем возникшим вопросам, связанным с эксплуатацией и обслуживанием аппарата, вы можете получить консультацию у специалистов нашей компании.



**ОБРАТИТЬ ВНИМАНИЕ! Особенности, требующие повышенного внимания со стороны пользователя.**

## 2. ДЕКЛАРАЦИЯ СООТВЕТСТВИЯ

Благодарим вас за то, что вы выбрали сварочное оборудование торговой марки «Сварог», созданное в соответствии с принципами безопасности и надежности.

Высококачественные материалы и комплектующие, используемые при изготовлении этих сварочных аппаратов, гарантируют высокий уровень надежности и простоту в техническом обслуживании и работе.

### ДЕКЛАРАЦИЯ СООТВЕТСТВИЯ

Настоящим заявляем, что оборудование предназначено для промышленного и профессионального использования, имеет декларацию о соответствии ЕАС. Соответствует директивам ЕС: 73/23/ЕЕС, 89/336/ЕЕС и Европейскому стандарту EN/IEC60974.

\* возможно получение сертификата НАКС за дополнительную плату

### 3. ОБЩЕЕ ОПИСАНИЕ

Производство сварочного оборудования ТМ «Сварог» осуществляется на заводе Shenzhen Jasic Technology – одном из ведущих мировых производителей инверторных аппаратов, который уже 20 лет поставляет сварочное оборудование в США, Австралию и страны Европы. В России эксклюзивным представителем Shenzhen Jasic Technology является компания «ИНСВАРКОМ».

В настоящий момент компания Shenzhen Jasic Technology имеет четыре научно-исследовательских центра и три современных производственных площадки. Благодаря передовым исследованиям компания получила более 50 национальных патентов и 14 наград за вклад в национальную науку и развитие технологий в области сварки, завод также обладает статусом предприятия государственного значения. Производство компании имеет сертификат ISO 9001, производственный процесс и продукция соответствуют мировым стандартам.

С 2007 года оборудование торговой марки «Сварог» успешно зарекомендовало себя у нескольких сотен тысяч потребителей в промышленности, строительстве, на транспорте и в бытовом использовании. Компания предлагает широкий ассортимент сварочного оборудования и сопутствующих товаров:

- Инверторное оборудование для ручной дуговой сварки;
- Инверторное оборудование для аргонодуговой сварки;
- Инверторное оборудование для сварки под флюсом;
- Инверторные полуавтоматы для сварки в среде защитных газов;
- Оборудование для воздушно-плазменной резки;
- Универсальные и комбинированные сварочные инверторы;
- Аксессуары, комплектующие и расходные материалы;
- Средства защиты для сварочных работ.

Компания имеет широкую сеть региональных дилеров и сервисных центров по всей территории России. Все оборудование обеспечивается надежной технической поддержкой, которая включает гарантийное и послегарантийное обслуживание, поставки расходных материалов, обучение, пусконаладочные и демонстрационные работы, а также консультации по подбору и использованию оборудования. При поступлении на склад вся продукция проходит контрольное тестирование и тщательную предпродажную проверку, что гарантирует стабильно высокое качество товаров ТМ «Сварог».

## 4. МЕРЫ БЕЗОПАСНОСТИ

При неправильной эксплуатации оборудования процесс сварки представляет собой опасность для сварщика и людей, находящихся в пределах или рядом с рабочей зоной.

При эксплуатации оборудования и последующей его утилизации необходимо соблюдать требования действующих государственных и региональных норм и правил безопасности труда, экологической, санитарной и пожарной безопасности.

К работе с аппаратом допускаются лица не моложе 18 лет, изучившие инструкцию по эксплуатации и устройство аппарата, имеющие допуск к самостоятельной работе и прошедшие инструктаж по технике безопасности.

### 4.1. УСЛОВИЯ ЭКСПЛУАТАЦИИ ОБОРУДОВАНИЯ

- Аппараты предназначены только для тех операций, которые описаны в данном руководстве. Использование оборудования не по назначению может привести к выходу его из строя.
- Сварочные работы должны выполняться при влажности не более 80 %. При использовании оборудования температура воздуха должна составлять от  $-5^{\circ}\text{C}$  до  $+40^{\circ}\text{C}$ .
- В целях безопасности рабочая зона должна быть очищена от пыли, грязи и окисляющих газов в воздухе.
- Перед включением аппарата убедитесь, что его вентиляционные отверстия остаются открытыми, и он обеспечен продувом воздуха.
- Запрещено эксплуатировать аппарат, если он находится в неустойчивом положении и его наклон к горизонтальной поверхности составляет больше  $10^{\circ}$ .



**ВНИМАНИЕ! Не используйте данные аппараты для размораживания труб, подзарядки батарей или аккумуляторов, запуска двигателей.**

### 4.2. МЕРЫ БЕЗОПАСНОСТИ ПРИ ПРОВЕДЕНИИ СВАРОЧНЫХ РАБОТ

- Дым и газ, образующиеся в процессе сварки, опасны для здоровья. Рабочая зона должна хорошо вентилироваться. Старайтесь организовать вытяжку непосредственно над зоной сварки.
- Не работайте в одиночку в тесных, плохо проветриваемых помещениях – работа должна вестись под наблюдением другого человека, находящегося вне рабочей зоны.
- Излучение сварочной дуги опасно для глаз и кожи. При сварке используйте сварочную маску, защитные очки и специальную одежду с длинным рукавом вместе с перчатками и головным убором. Одежда должна быть прочной, подходящей по размеру, из негорючего материала. Используйте прочную обувь для защиты от воды и брызг металла.
- Не надевайте контактные линзы, интенсивное излучение дуги может привести к их

склеиванию с роговицей.

- Процесс сварки сопровождается поверхностным шумом, при необходимости используйте средства защиты органов слуха.
- Помните, что заготовка и оборудование сильно нагреваются в процессе сварки. Не трогайте горячую заготовку незащищенными руками.
- Должны быть приняты меры для защиты людей, находящихся в рабочей зоне или рядом с ней. Используйте для этого защитные ширмы и экраны.
- Очистите участок перед выполнением сварочных работ. Удалите мелкий мусор, такой как щебень, масло, грязь.
- Всегда держите поблизости аптечку первой помощи. Травмы и ожоги, полученные во время сварочных работ, могут быть очень опасны.



**ВНИМАНИЕ! После завершения работы убедитесь в безопасности рабочей зоны, чтобы не допустить случайного травмирования людей или повреждения имущества.**

### 4.3. ПОЖАРОВЗРЫВОБЕЗОПАСНОСТЬ

- Искры, возникающие при сварке, могут вызвать пожар, поэтому все воспламеняющиеся материалы должны быть удалены из рабочей зоны.
- Рядом с рабочей зоной должны находиться средства пожаротушения, персонал обязан знать, как ими пользоваться.
- Запрещается сварка сосудов, находящихся под давлением, емкостей, в которых находились горючие и смазочные вещества. Остатки газа, топлива или масла могут стать причиной взрыва.
- Запрещается носить в карманах спецодежды легковоспламеняющиеся предметы (спички, зажигалки), работать в одежде с пятнами масла, жира, бензина и других горючих жидкостей.

### 4.4. ЭЛЕКТРОБЕЗОПАСНОСТЬ

- Запрещается производить любые подключения под напряжением.
- Категорически не допускается производить работы при поврежденной изоляции кабеля и сетевого шнура.
  - Не касайтесь неизолированных деталей голыми руками. Сварщик должен осуществлять сварку в сухих сварочных перчатках.
  - Отключайте аппарат от сети при простое.
  - Переключение режимов функционирования аппарата в процессе сварки может повредить оборудование.

- При увеличении длины кабеля также увеличивайте его сечение. При несоблюдении этих правил повышается риск перегрева кабеля и снижения выходных характеристик сварочного аппарата.



**ВНИМАНИЕ!** При поражении электрическим током прекратите сварку, отключите оборудование, при необходимости обратитесь за медицинской помощью. Перед возобновлением работы тщательно проверьте исправность аппарата.

## 4.5. ЭЛЕКТРОМАГНИТНЫЕ ПОЛЯ И ПОМЕХИ

- Сварочный ток является причиной возникновения электромагнитных полей. При длительном воздействии они могут оказывать негативное влияние на здоровье человека.
- Электромагнитные поля могут вызывать сбои в работе оборудования, в том числе в работе слуховых аппаратов и кардиостимуляторов. Люди, пользующиеся медицинскими приборами, не должны допускаться в зону сварки без консультации с врачом.
- По возможности электромагнитные помехи должны быть снижены до такого уровня, чтобы не мешать работе другого оборудования. Возможно частичное экранирование электрооборудования, расположенного вблизи от сварочного аппарата.
- Соблюдайте требования по ограничению включения высокоомощного оборудования и требования к параметрам питающей сети.
- Не закручивайте сварочные провода вокруг себя или вокруг оборудования, будьте особенно внимательны при использовании кабелей большой длины.
- Не касайтесь одновременно силового кабеля и провода заземления.
- Заземление свариваемых деталей эффективно сокращает электромагнитные помехи, вызываемые аппаратом.

## 4.6. КЛАССИФИКАЦИЯ ЗАЩИТЫ ПО IP

Сварочные аппараты серии MZ-1000 (M308), MZ-1250 (M310) обладают классом защиты IP21. Это означает, что корпус аппарата отвечает следующим требованиям:

- Защита от проникновения внутрь корпуса пальцев и твердых тел диаметром более 12мм;
- Капли воды, вертикально падающие на оболочку, не оказывают вредного воздействия на изделие.



**ВНИМАНИЕ!** Несмотря на защиту корпуса аппарата от попадания влаги, производить сварку под дождем или снегом категорически запрещено. Данный класс защиты не означает защиту от конденсата. По возможности обеспечьте постоянную защиту оборудования от воздействия атмосферных осадков.

## 5. ТЕХНИЧЕСКИЕ ХАРАКТЕРИСТИКИ

Таблица 5.1. Технические характеристики источников питания серии MZ.

Наименование параметра	Единица измерения	MZ-1000 (M308)	MZ-1250 (M310)
Параметры сети	В; Гц	380; 50	380; 50
Потребляемая мощность	кВА	52	65
Диапазон регулирования тока	А	100-1000	100-1250
Диапазон регулирования напряжения	В	24-44	
Диапазон регулирования горячего старта MMA, % от I <sub>max</sub>		0-50	0-40
Коэффициент мощности		0,9	
КПД	%	85	
ПВ	%	100	
Класс защиты	IP	21	
Габариты	мм	890x400x811	
Масса	кг	115	

Таблица 5.2. Технические характеристики сварочного трактора АТ-1.

Наименование параметра	Единица измерения	АТ-1
Диаметр проволоки	мм	2,0/3,0/4,0/5,0/6,0
Скорость сварки (трактора)	см/мин	5-170
Скорость подачи проволоки	см/мин	30-300
Тип подачи проволоки		Непрерывная подача проволоки
Тип применяемой проволоки		Малоуглеродистая, легированная, высоколегированная, порошковая
Регулируемая высота сварочной головки	мм	100
Регулируемое расстояние поперечной балки (вперед-назад)	мм	±100
Регулируемое расстояние вертикальной колонны	мм	±100
Угол поворота поперечной балки вокруг вертикальной колонны	°	±9
Наклон горелки	°	±45
Объём контейнера флюса	л	6



Внутренний диаметр барабана проволоки	мм	300
Емкость барабана проволоки	кг	30
Размер (ДхШхВ)	мм	1030x470x730
Вес	кг	56

## 6. ОПИСАНИЕ АППАРАТА

На рисунке 6.1 показан внешний вид передней панели источника питания.

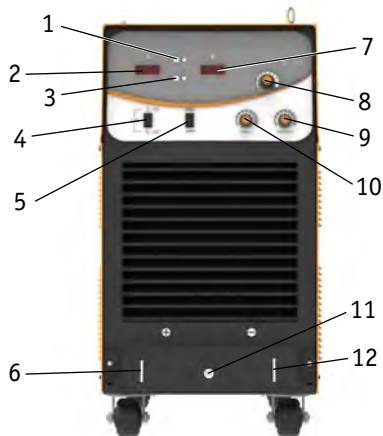


Рис. 6.1. Передняя панель аппарата MZ-1000 (M308) / MZ-1250 (M310)

Позиция	Описание
1	Индикатор перегрузки
2	Амперметр
3	Индикатор сети
4	Кнопка переключения режимов для SAW сварки: CV - постоянное напряжение (ВАХ жесткая); CC - постоянный ток (ВАХ падающая)
5	Кнопка переключения способов сварки: Способ MMA DC - постоянный сварочный ток; Способ SAW DC - сварка под флюсом
6	Выход сварочный ток «+»
7	Вольтметр

8	Регулятор силы тока
9	Регулятор горячего старта
10	Регулятор форсажа дуги
11	Разъем для подключения сварочного трактора
12	Выход сварочный ток «-»



**Функция CV - используется если диаметр проволоки <3,2 мм.**

**Функция CC - используется если диаметр проволоки ≥3,2 мм.**

На рисунке 6.2 показан сварочный трактор для сварки под флюсом.

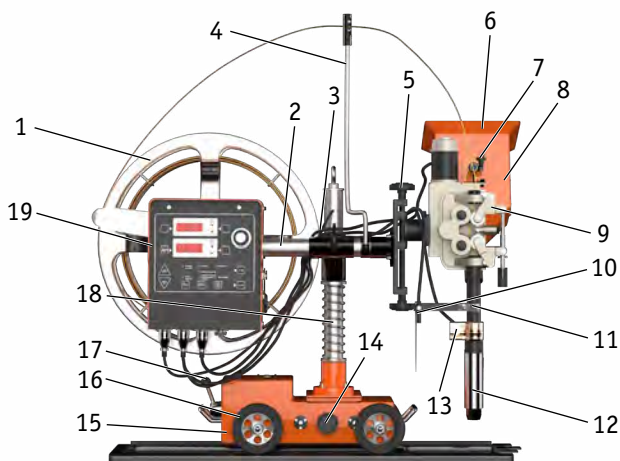


Рис. 6.2. Трактор для сварки под флюсом АТ-1

Позиция	Описание
1	Барaban проволоки
2	Поперечная балка
3	Регулировочная рукоятка затяжки балки
4	Направляющая рама сварочной проволоки
5	Винт регулировки высоты сварочной головки
6	Сито для флюса
7	Винт затяжки флюсобункера
8	Флюсобункер

9	Редуктор подачи сварочной проволоки
10	Крепежная гайка индикатора
11	Индикатор
12	Выходная трубка флюса
13	Токопровод
14	Винт поперечного перемещения колонны
15	Основание трактора
16	Ведущие колеса
17	Сцепление
18	Вертикальная колонна
19	Тумблер включения

## 7. ОПИСАНИЕ ФУНКЦИОНИРОВАНИЯ

На рисунке 7.1 показана панель сварочного трактора.

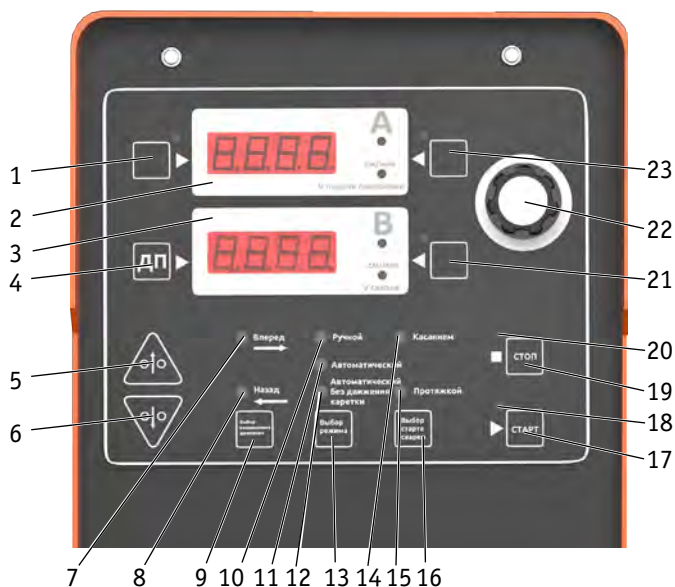


Рис. 7.1. Панель.

Позиция	Описание
1	Кнопка программирования. Используется для выбора программ сварки (количество программ - 100 шт.). Запоминание происходит после окончания сварочного процесса
2	Индикатор параметров сварки №1
3	Индикатор параметров сварки №2
4	Кнопка выбора дополнительных параметров сварки: F-DS - регулировка скорости подачи проволоки вперед до сварки; F-DC - регулировка скорости подачи проволоки назад до сварки; F-LO - регулировка скорости подачи проволоки перед сваркой; F-bC - регулировка скорости обратной подачи проволоки после окончания сварочного процесса
5	Кнопка включения предварительной подачи проволоки (вверх)
6	Кнопка включения предварительной подачи проволоки (вниз)
7	Индикатор направления движения трактора (вперед)
8	Индикатор направления движения трактора (назад)
9	Кнопка переключения направления трактора
10	Индикатор ручного режима. Используется для позиционирования трактора относительно изделия и настройки параметров сварки
11	Индикатор автоматического режима. При нажатии кнопки СТАРТ начинается сварочный процесс
12	Индикатор автоматического режима без движения каретки. При нажатии кнопки СТАРТ начинается сварочный процесс, но сварочный трактор стоит на месте
13	Кнопка переключения режима трактора (ручной, автоматический, автоматический без движения каретки)
14	Старт сварки «Касанием». При нажатии кнопки СТАРТ сначала подается проволока и напряжение, но трактор начинает движение, только когда начинается сварочный процесс (короткое замыкание сварочной проволоки на деталь)
15	Старт сварки «Протяжкой». При нажатии кнопки СТАРТ одновременно начинаются подача проволоки, движение тележки и сварка
16	Кнопка переключения старта сварки
17	Кнопка старта сварки
18	Индикатор старта сварки
19	Кнопка СТОП
20	Индикатор остановки сварочного процесса
21	Кнопка выбора режимов сварки: напряжение, скорость сварки. При выбранном на источнике питания режиме CV и CC
22	Регулятор параметров сварки
23	Кнопка выбора режимов сварки: сила тока, скорость подачи проволоки



В меню (ДП) по умолчанию выбраны оптимальные дополнительные параметры сварки. Изменяйте их при крайней технологической необходимости (заводские настройки 50-11-10-10).



Сварочный трактор имеет возможность корректировать погрешность скорости сварки (движения сварочного трактора).

Для входа в режим корректировки нажмите и держите кнопку СТОП (поз. 19). На индикаторе параметров №2 (поз. 3) появится отображаемая погрешность. Регулятором параметров (поз. 22) установите необходимую погрешность.

## 8. ПОДГОТОВКА АППАРАТА К РАБОТЕ ДЛЯ SAW СВАРКИ

Схема подключения источников питания серии MZ-1000, 1250 для SAW сварки показана на рисунке 8.1.



Рис. 8.1. Схема подключения источника питания к сварочному трактору.

В комплект сварочного оборудования не входит сетевая кабель.

Подключение должен производить обученный и имеющий соответствующий допуск персонал.



**ВНИМАНИЕ!** Заземлите устройство, как показано на рисунке 8.2.

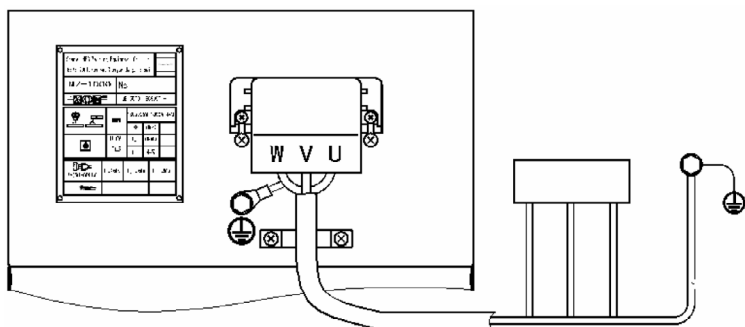


Рис. 8.2. Схема заземления источника питания.

Подключите сварочный кабель к токоподводу трактора и к положительному полюсу источника питания, а заготовку - к отрицательному, надежно их зафиксируйте (см. рис. 8.1).

Для MZ-1000/1250 на передней панели сварочного аппарата имеются выходы «+» и «-».

Длина сварочного кабеля может составлять (см. таблицу 8.1).

Таблица 8.1. Зависимость длины сварочных кабелей от силы тока.

Модель аппарата	Сечение кабеля	Ток, А				
		1250	1000	800	600	400
MZ-1000	70 мм <sup>2</sup> x 2	–	45 м	55 м	65 м	75 м
	95 мм <sup>2</sup> x 2	–	60 м	75 м	85 м	100 м
MZ-1250	70 мм <sup>2</sup> x 2	30 м	45 м	55 м	65 м	75 м
	95 мм <sup>2</sup> x 2	40 м	60 м	70 м	85 м	100 м



**При выборе большей длины сварочных кабелей следует учитывать, что падение напряжения на кабелях не должно превышать 10 В.**



**При неплотном подсоединении кабелей возможны выгорания контактов подключения сварочных кабелей и выход из строя источника питания.**

Подсоедините кабель управления к источнику питания и пульту управления сварочным трактором.

Перейдите в режим SAW.

### Порядок подключения сварочного трактора:

1. Загрузите сварочную проволоку в барабан для проволоки (см. рис. 8.3).

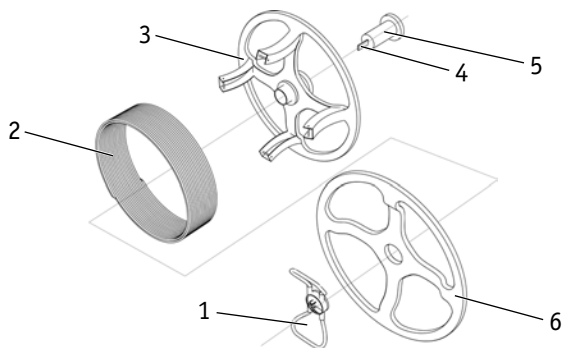


Рис. 8.3. Схема конструкции барабана проволоки.

1. Прижимная гайка. 2. Сварочная проволока. 3. Крепежная крышка барабана проволоки.  
4. Блокировка барабана проволоки. 5. Демпфирующий вал барабана проволоки.  
6. Наружная крышка барабана проволоки.

2. Проденьте проволоку через редуктор и токоподвод с помощью рукоятки регулировки давления, зажмите проволоку (см. рис. 8.4).

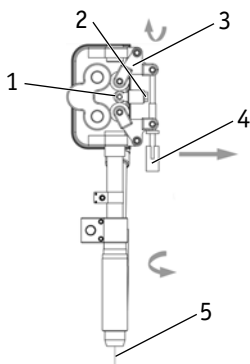


Рис. 8.4. Редуктор подачи проволоки.

1. Правильный ролик. 2. Винт усилия правки. 3. Рама прижимного ролика. 4. Рукоятка регулировки давления. 5. Сварочная проволока.

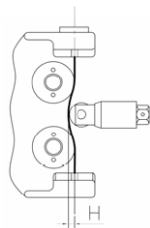


**ВНИМАНИЕ!** При замене проволоки с одного диаметра на другой убедитесь, что размер подающего ролика совпадает с размером проволоки.

3. Отрегулируйте усилие правки проволоки согласно таблице 8.2.

Таблица 8.2. Исходные значения прямолинейности.

Исходное значение прямолинейности	
Диаметр	Усилие, Н
Ø6	1,3
Ø5	1,0
Ø4	0,6
Ø3	0,4



Прямолинейность вытягиваемой проволоки на длине 100 мм после выпрямления должна быть не более 2,5 мм.



**ВНИМАНИЕ!** Не допускайте чрезмерного выпрямления проволоки, это может вызвать изгиб в противоположном направлении.

4. В зависимости от того, с какой стороны от сварочного трактора находится место сварки, выставьте положение сварочной головки (см. рис. 8.5).

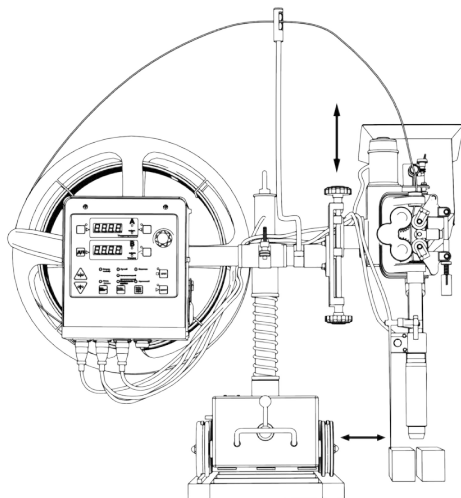


Рис. 8.5. Положение сварочного трактора относительно изделия.



5. Потяните рукоятку сцепления для позиционирования сварочного трактора относительно свариваемой детали (см. рис. 8.6).

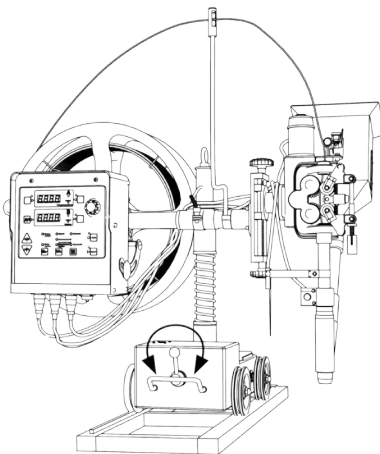


Рис. 8.6. Движение трактора назад/вперед.

6. Отрегулируйте высоту сварочной головки с помощью регулировки высоты (см. рис. 8.7).

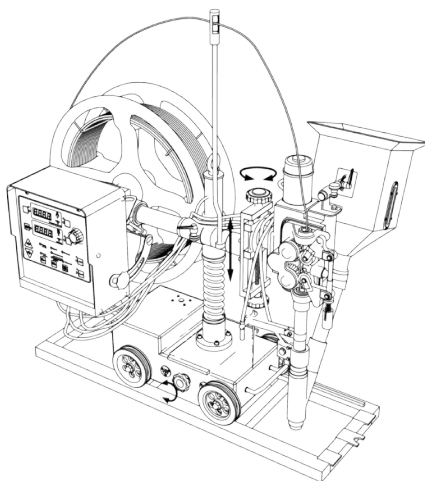


Рис. 8.7. Регулировка высоты сварочной головки.

7. С помощью кнопки предварительной подачи проволоки закоротите сварочную проволоку относительно свариваемой детали.

8. Откройте затвор флюсобункера, флюс должен полностью покрыть зону начала сварки (см. рис. 8.8)

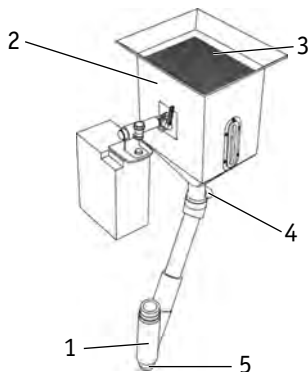


Рис. 8.8. Подача флюса в зону сварки.

1. Контейнер для флюса.
2. Флюсобункер.
3. Сито для флюса.
4. Затвор флюсобункера.
5. Наконечник.

9. Сварочный ток, напряжение и скорость предварительно настроены в соответствии с толщиной заготовки и необходимыми требованиями (см. раздел 8.1).

10. Переключите кнопку ручная/автоматическая в позицию «автоматическая» и потяните рукоятку сцепления.

11. Нажмите кнопку включения старта сварки.

12. В процессе сварки постоянно следите за положением сварочного шва, при необходимости вносите корректировки во время процесса сварки.



**ВНИМАНИЕ!** Перед началом сварки не забывайте про кнопку включения направления движения вперед/назад и ручку сцепления, т.к. сварочный трактор может поехать в противоположную сторону.

#### **Общие рекомендации при подготовке аппарата к работе:**

- Следите за чистотой пути прохождения проволоки. Избегайте попадания туда грязи или смазки.
- Следите за следами грязи и смазки на проволоке, а также за наличием ржавчины и прочего мусора.



**ВНИМАНИЕ!** Если мусор попал на токоподводящий наконечник и подающий ролик, износ подающего ролика и наконечника ускорится, что приведёт к нестабильности процесса сварки.

- Перед началом сварки сварочный флюс необходимо просушить.
- При значительном износе канавки подающего ролика (см. рис. 8.9) необходимо одновременно заменить два подающих ролика.

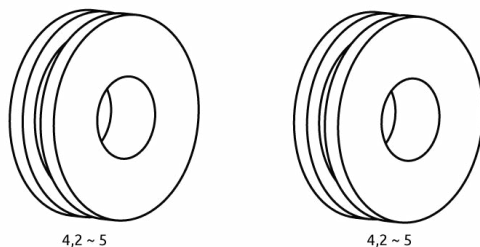


Рис. 8.9. Ролики.

- Избегайте непосредственного контакта колёс (см. рис. 8.10) с масляными пятнами, острым железным ломом, осколками стекла, кислотными и щелочными средами.



Рис. 8.10. Колесо сварочного трактора.

- Для транспортировки трактора предусмотрено строповочное кольцо (см. рис. 8.11).



**ВНИМАНИЕ!** Запрещается находиться под трактором во время его подъёма!

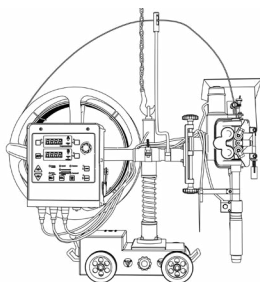


Рис. 8.11. Схема строповки сварочного трактора.

- При сварке на открытом воздухе защищайте сварочный трактор от порывистого ветра (см. рис. 8.12).

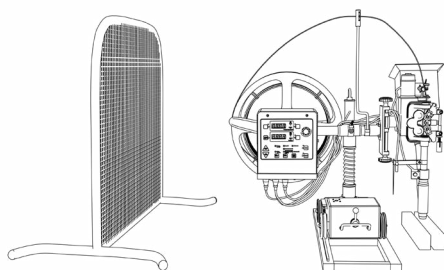


Рис. 8.12. Установка защитных экранов.

- Наклон сварочного трактора не должен превышать  $10^\circ$  (см. рис. 8.13).

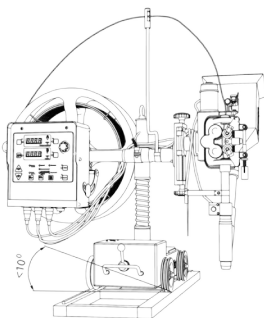


Рис. 8.13. Предельный наклон сварочного трактора.

## 8.1. ОБЩИЕ РЕКОМЕНДАЦИИ ДЛЯ SAW СВАРКИ

Автоматическая сварка под флюсом — один из наиболее производительных способов сварки. Позволяет применять различные виды сварочной проволоки от нелегированной до высоколегированной. Сварку можно производить как в крытых цехах, так и на открытом воздухе.

При сварке под флюсом образовавшийся шлак создает дополнительную тепловую защиту и снижает тепловые потери дуги (см. рис. 8.14).

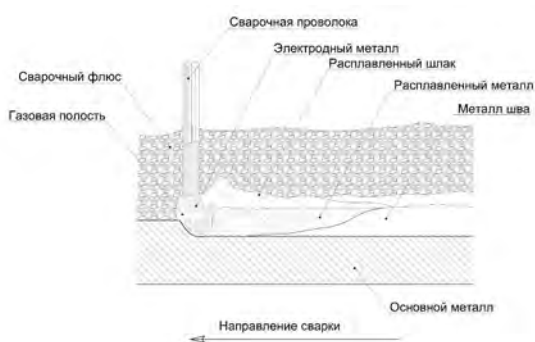


Рис. 8.14. Формирование сварочной ванны при сварке под флюсом.

**Существует два способа подключения сварочного оборудования для работы на постоянном токе:**

- **Прямая полярность** — сварочный трактор подсоединен к разьему «-», а заготовка к «+».

**Преимущества:** Глубина проплавления минимальна, а высота наплавленного валика наибольшая. Применяется в основном при наплавочных работах.

- **Обратная полярность** — заготовка подсоединена к разьему «-», а сварочный трактор к «+».

**Преимущества:** Наименьший риск образования пор, большая глубина проплавления. Применяется чаще всего при сварке стыков без разделки кромок.

При сварке под флюсом напряжение на дуге влияет на форму и ширину сварочного шва (см. рис. 8.15). Чем больше напряжение на дуге, тем шире сварочный шов.

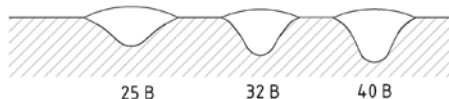


Рис. 8.15. Зависимость ширины сварочного шва от напряжения.

Сила сварочного тока оказывает наибольшее влияние на глубину проплавления (см. рис. 8.16). Чем больше сила тока, тем больше глубина проплавления. Слишком большой сварочный ток может привести к прожугу, а малый к непровару.

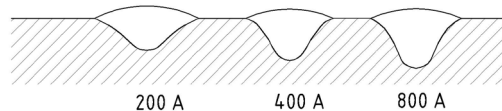


Рис. 8.16. Зависимость глубины проплавления от сварочного тока.

При сборке металлоконструкций особое внимание нужно уделять прихваткам, они должны быть перевариваемые. Если прихватки производились способом MMA, то шлак должен быть полностью удален.

При сварке особо ответственных металлоконструкций (кроме кольцевых швов) начало сварки нужно производить на выводной пластине с такой же толщиной и разделкой кромок, как и у основного металла. По окончании сварки выводную пластину обрезают.

Разделка кромок при сварке под флюсом выбирается согласно ГОСТ-8713-79. Основные виды разделки кромок представлены в таблице 8.3.

Таблица 8.3. Вид разделки кромок при сварке под флюсом.

Вид соединения	Подготовка кромок	Сварочный шов	Толщина свариваемого металла	Условное обозначение
Стыковое			2-12	C47
Стыковое			12-20	C12
Угловое			8-20	У7
Тавровое			3-40	T1
Тавровое			16-40	T8

Таблица 8.4. Выбор присадочной проволоки и сварочного флюса.

Основной металл	Присадочная проволока	Сварочный флюс
Малоуглеродистый низколегированный	Св-08, Св-10Г2, 12ГС	АН-348-АМ, ОСЦ-45, АН-60
Высоколегированный	Св-10Х13, Св-08Х20Н9Т, Св-08Х20Н9Г7Т	АН-20 и др.

Таблица 8.5. Выбор режима сварки для MZ-1000 / MZ-1250.

№ п/п	Толщина металла (мм)	Диаметр проволоки (мм)	Сила тока (А)	Напряжение (В)	Скорость сварки (м/ч)	Режим (CC/CV)
1	4	2.0	200~250	25~27	30~40	CV
2	6	2.0	250~300	25~30	30~35	CV
3	8	2.0	300~350	28~32	25~30	CV
4	8	3.2	450~550	32~35	20~30	CC
5	10	4	500~600	32~35	20~25	CC
6	12	4	600~700	34~36	20~30	CC
7	14	4	700~800	36~38	20~30	CC
8	15	5	800~900	36~38	20~30	CC
9	17	5	850~950	38~40	20~30	CC
10	18	5	900~950	38~40	25~30	CC
11	20	5	850~1000	38~40	25~30	CC
12	22	5	900~1000	38~40	25~30	CC

**Данные рекомендации носят ознакомительный характер.**

## 9. ПОДГОТОВКА АППАРАТА К РАБОТЕ ДЛЯ ММА СВАРКИ

Схема подключения оборудования для сварки покрытыми электродами показана на рисунке 9.1.



Рис. 9.1. Схема подключения оборудования.

Для МZ-1000 на передней панели сварочного аппарата имеется два выхода «+» и «-».



**ВНИМАНИЕ! При неплотном подсоединении кабелей возможны выгорание панельных розеток и выход из строя источника питания.**

Выбирайте способ подключения и режимы сварки в зависимости от конкретной ситуации и типа электрода согласно рекомендациям производителя материалов или требованиям технологического процесса (см. раздел 9.1). Неправильное подключение оборудования может вызвать нестабильность горения дуги, разбрызгивание расплавленного металла и прилипание электрода.

Переключите тумблер в положение “ВКЛ”, перейдите в режим «ММА», загорится индикатор питания на передней панели аппарата.

Задайте необходимый сварочный ток (см. таблицу 9.1).

Начинайте сварочный процесс.



## 9.1. ОБЩИЕ РЕКОМЕНДАЦИИ ДЛЯ ММА СВАРКИ

Электроды для сварки должны быть сухими или прокаленными в соответствии с режимом прокалки для данных электродов, соответствовать выполняемой работе, свариваемой марке стали и ее толщине, току сварки и полярности.

Свариваемые поверхности должны быть по возможности сухими, чистыми, не иметь ржавчины, краски и прочих покрытий, затрудняющих электроконтакт.

При горении дуги в жидком металле образуется кратер (см. рис. 9.2), являющийся местом скопления неметаллических включений, что может привести к возникновению трещин. Поэтому в случае обрыва дуги (а также при смене электрода) повторное зажигание следует производить позади кратера и только после этого производить процесс сварки. Не допускайте затекания жидкого металла впереди дуги.



Рис. 9.2. Начало сварки при смене электрода.

Старайтесь заканчивать сварку заваркой кратера, это достигается путем укорачивания дуги вплоть до частых кратковременных замыканий.

При сварке на постоянном токе также следует учитывать эффект *электромагнитного дутья дуги*. Для уменьшения данного фактора следует перемещать место клеммы заземления, либо изменить угол наклона электрода (см. рис. 9.3).

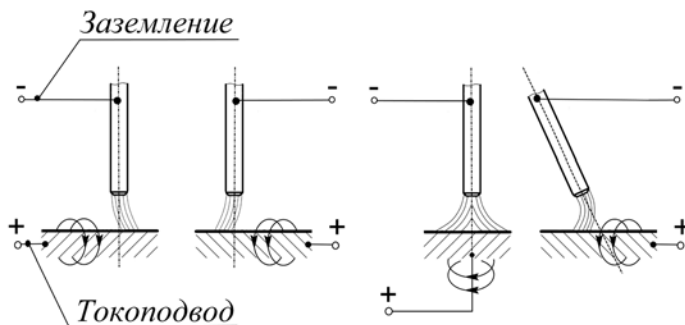


Рис. 9.3. Схема отклонения дуги постоянного тока.

**Существует два способа подключения сварочного оборудования для работы на постоянном токе:**

- **прямая полярность** — электрододержатель (горелка) подсоединен к разьему «-», а заготовка к «+»;
- **обратная полярность** — заготовка подсоединена к разьему «-», а электрододержатель (горелка) к «+».

Выбирайте способ подключения в зависимости от конкретной ситуации и типа электрода. Неправильное подключение оборудования может вызвать нестабильность горения дуги, разбрызгивание расплавленного металла и прилипание электрода.

**Если не известна марка электрода и у вас возникли затруднения в выборе полярности, то учитывайте, что большинству марок электродов рекомендована обратная полярность.**

Старайтесь избегать ситуации, когда приходится использовать чрезмерно длинные кабель электрододержателя и обратный кабель.



**При необходимости увеличения их длины увеличивайте тогда также и сечения кабелей с целью уменьшения падения напряжения на кабелях.**

Зависимость силы сварочного тока от диаметра электрода и толщины свариваемого металла при сварке в нижнем положении:

Таблица 9.1. Сводная таблица зависимостей при ММА сварке.

Диаметр электрода, мм	Сварочный ток, А	Толщина металла, мм
1,5	25-40	1-2
2	60-70	3-5
3	90-140	3-5
4	160-200	4-10
5	220-280	10-15

Таблица 9.2. Рекомендации по выбору электродов.

Металл	Марка электрода
Углеродистые, конструкционные и низколегированные стали	АНО-4, МР-3, АНО-6, ОК 46, ОЗС-12, (УОНИИ-13/55) и т. д.
Нержавеющие стали 12х18н10, 12х17 и т. д. аустенитного класса	ЦТ-15, ЦЛ-11, ЦЛ-15, ОЗЛ-6, ОЗЛ-8 и т. д.
Алюминий и его сплавы	ОЗА-1, ОЗА-2

**Данные рекомендации носят ознакомительный характер.**

## 10. ПОДГОТОВКА АППАРАТА К РАБОТЕ ДЛЯ СТРОЖКИ

Порядок подключения оборудования аналогичен ММА сварке (см. раздел 9).

- Переключите тумблер в положение «ВКЛ», перейдите в режим «ММА».
- Задайте необходимый сварочный ток (см. таблицу 10.1).
- Выставьте необходимое давление воздуха на компрессоре.
- Начинайте процесс строжки.

### 10.1. ОБЩИЕ РЕКОМЕНДАЦИИ ДЛЯ СТРОЖКИ

Строжка угольным электродом представляет собой метод, при котором металл, расплавленный сварочной дугой, выдувается струей сжатого воздуха.

Строжка используется для обработки большинства металлов, таких как сталь, нержавеющая сталь, чугун, никель, медь, магний и алюминий.

Угольные электроды для строжки бывают двух видов круглые и плоские (см. таблицу 10.1). Форма электрода выбирается в зависимости от необходимых технологических задач.

Давление сжатого воздуха должно составлять от 0,4 до 0,6 МПа.

Таблица 10.1. Размеры графитовых электродов.

Размеры, мм	Ток, А	Удаление металла, г/см	Канавка	
			Ширина, мм	Глубина, мм
4,0x305	150-200	10	6-8	3-4
5,0x305	200-250	12	7-9	3-5
6,35x305	300-350	18	9-11	4-6
8,0x305	400-450	33	11-13	6-9
10,0x305	500-550	49	13-15	8-12
6,35x510	300-350	18	9-11	4-6
8,0x510	400-450	33	11-13	6-9
10,0x510	500-550	49	13-15	8-12
10,0x455	500-550	49	13-15	8-12
13,0x455	700-900	89	16-18	9-13
16,0x455	1000-1200	105	20-22	10-14
19,0x455	1200-1400	148	24-26	17-21
4x15x305	200-250	29	6-8	8-10
4x20x305	250-300	32	6-8	12-14

5x15x305	350-400	45	7-9	8-10
5x20x305	450-500	67	7-9	12-14

Длину электродного стержня довольно часто приходится регулировать во время строжки. Рекомендуется сохранять расстояние 80-100 мм.

**Данные рекомендации носят ознакомительный характер.**

## 11. ТЕХНИЧЕСКОЕ ОБСЛУЖИВАНИЕ

**ВНИМАНИЕ!** Для выполнения технического обслуживания требуется обладать профессиональными знаниями в области электрики и знать правила техники безопасности. Специалисты должны иметь допуски к проведению таких работ.



**ВНИМАНИЕ!** Отключайте аппарат от сети при выполнении любых работ по техническому обслуживанию.

Для обеспечения надежной работы в течение длительного периода эксплуатации необходимо своевременно проводить определенные виды работ.

**Контрольный осмотр.** Проводится каждый раз при подготовке аппарата к работе.

1. Проверьте все соединения аппарата (особенно силовые сварочные разъемы). Если имеет место окисление контактов, удалите его с помощью наждачной бумаги и подсоедините провода снова.

2. Проверьте целостность изоляции всех кабелей. Если изоляция повреждена, заизолируйте место повреждения или замените кабель.

3. Проверьте надежность подключения аппарата к электрической сети.

**Техническое обслуживание (гарантийное).** Проводится один раз в год в сервисном центре (см. гарантийное обязательство к источнику питания).

**Техническое обслуживание (послегарантийное).** Следует проводить после окончания гарантийного срока.

Порядок проведения обслуживания:

- вскрытие аппарата;
- удаление грязи и пыли сжатым воздухом;
- визуальный осмотр состояния разъемов плат и контактов;
- подтяжка ослабевших резьбовых соединений;
- сборка аппарата;

- проверка на сварку.

### Общие рекомендации:

- Следите за чистотой сварочного аппарата, удаляйте пыль с корпуса с помощью чистой и сухой ветоши.
- Не допускайте попадания в аппарат капель воды, пара и прочих жидкостей.

## 12. УСТРАНЕНИЕ НЕПОЛАДОК

**Внимание!** Ремонт данного сварочного оборудования в случае его поломки может осуществляться только квалифицированным техническим персоналом.

Неисправность	Причина и методы устранения
Индикатор сети не горит, нет сварочной дуги, встроенный вентилятор не работает.	<ul style="list-style-type: none"> <li>а) Нет напряжения сети или обрыв в силовой кабеле. Проверьте напряжение сети. Замените силовой кабель.</li> <li>б) Дефект или повреждение оборудования. Обратитесь в сервисный центр.</li> <li>в) Аппарат находится в режиме защиты от сбоев из-за чрезмерного напряжения сети. Проверьте напряжение сети</li> </ul>
Горит индикатор сети, нет сварочной дуги, но встроенный вентилятор работает.	<ul style="list-style-type: none"> <li>а) Нарушены внутренние соединения аппарата. Обратитесь в сервисный центр.</li> </ul>
Горит индикатор сети, вентилятор работает, но сварочной дуги нет.	<ul style="list-style-type: none"> <li>а) Аппарат находится в режиме защиты от перегрева. Не выключайте аппарат, чтобы вентилятор понизил температуру.</li> </ul>
Горит индикатор сети, вентилятор работает. При повторном запуске оборудования загорается индикатор перегрузки.	<ul style="list-style-type: none"> <li>а) Возможно оборудование находится в режиме защиты от перегрева. Не выключайте аппарат, чтобы вентилятор понизил температуру.</li> <li>б) Возможны повреждения цепи инвертора. Обратитесь в сервисный центр.</li> </ul>
Горит индикатор перегрузки по току.	<ul style="list-style-type: none"> <li>а) Напряжение на дуге слишком большое, либо слишком малое. Отрегулируйте режим сварки. Обратитесь в сервисный центр.</li> </ul>
Чрезмерное количество искр в процессе сварки.	<ul style="list-style-type: none"> <li>а) Подобран неправильный режим сварки. Подберите необходимый режим сварки. Замените токоподводящий мундштук.</li> </ul>
Сварочный трактор не включается.	<ul style="list-style-type: none"> <li>а) Повреждение кабеля управления. Замените кабель.</li> <li>б) Выход из строя платы управления. Обратитесь в сервисный центр.</li> </ul>

---

## 13. ХРАНЕНИЕ

Аппарат в упаковке изготовителя следует хранить в закрытых помещениях с естественной вентиляцией при температуре от -30 до +55 °С и относительной влажности воздуха до 80 % при температуре +20 °С.

Наличие в воздухе паров кислот, щелочей и других агрессивных примесей не допускается.

Аппарат перед закладкой на длительное хранение должен быть упакован в заводскую коробку.

После хранения при низкой температуре аппарат должен быть выдержан перед эксплуатацией при температуре выше 0 °С не менее шести часов в упаковке и не менее двух часов без упаковки.

## 14. ТРАНСПОРТИРОВКА

Аппарат может транспортироваться всеми видами закрытого транспорта в соответствии с правилами перевозок, действующими на каждом виде транспорта.

Условия транспортирования при воздействии климатических факторов:

- температура окружающего воздуха от -30 до +55 °С;
- относительная влажность воздуха до 80 % при температуре +20 °С.

Во время транспортирования и погрузочно-разгрузочных работ упаковка с аппаратом не должна подвергаться резким ударам и воздействию атмосферных осадков.

Размещение и крепление транспортной тары с упакованным аппаратом в транспортных средствах должны обеспечивать устойчивое положение и отсутствие возможности ее перемещения во время транспортирования.

**ВНИМАНИЕ!** Перед использованием изделия **ВНИМАТЕЛЬНО** изучите раздел «Меры безопасности» данного руководства.



Санкт-Петербург  
2017